



PIANO COTTURA GAS CON PILOTA



GAS BOILING UNIT WITH PILOT



M74NB



M76NB



DESCRIZIONE PRODOTTO / PRODUCT DESCRIPTION

Piano di cottura a gas su vano a giorno. Piano stampato spessore 10/10. Bruciatori costruiti in ghisa nichelata e ottone, completi di fiamma pilota. I fuochi sono comandati da rubinetti di sicurezza con termocoppia e regolazione progressiva della potenza erogata. Griglie superiori in ghisa vetrificata. Struttura costruita in acciaio inox.

Gas boiling unit on open cabinet. Pressed cooking top thickness 10/10. Burners made in cast iron nickel-plated and brass, with pilot flame. Burners are controlled by safety taps with thermocouple and gradual regulation of the power supplied. Upper grids in cast iron vitrified. Framework made in stainless steel.

CARATTERISTICHE TECNICHE

TECHNICAL CHARACTERISTICS

	M74NB	M76NB
Dimensioni / Dimensions	800 x 700 x 900 mm	1000 x 700 x 900 mm
Peso netto / Net weight	63 Kg	81 Kg
Altezza regolazione piedini Ø 1"1/2 / Height adjustment of feet Ø 1"1/2	120/160 mm	120/160 mm
Riciclabilità % del peso apparecchio / Recyclability % weight of appliance	98%	98%
Pressione gas / Gas pressure	mbar	mbar
Tipo gas G20-G25* / Type of gas G20-G25*	20/25	20/25
Opzione gas G30-G31* / Gas option G30-G31*	28...30/37	28...30/37
Ø entrata gas / Gas inlet Ø	1/2"	1/2"
Potenza totale gas / Gas total power	20,0 kW	30,0 kW
Consumo G20 20 mbar / Consumption G20 20 mbar	2,116 m ³ /h	3,174 m ³ /h
Indice di protezione all'acqua / Water ingress protection rating	IPX4	IPX4
Vano (neutro) / Recess (neutral)	770 x 615 x 425 mm	970 x 615 x 425 mm
Dimensioni imballo / Package dimensions	860 x 780 x 1230 mm	1040 x 780 x 1080 mm
Peso lordo / Gross weight	70 Kg	89 Kg
Volume / Volume	0,82 m ³	0,88 m ³

* Secondo il paese di destinazione / According to the country of destination

EMME 7

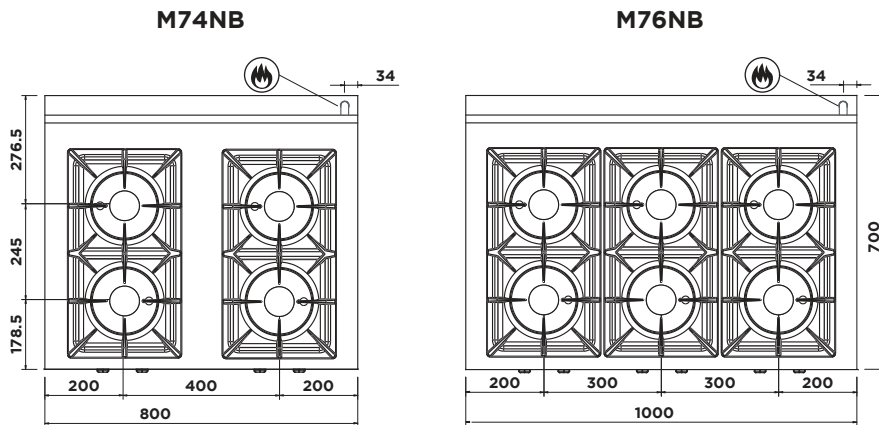
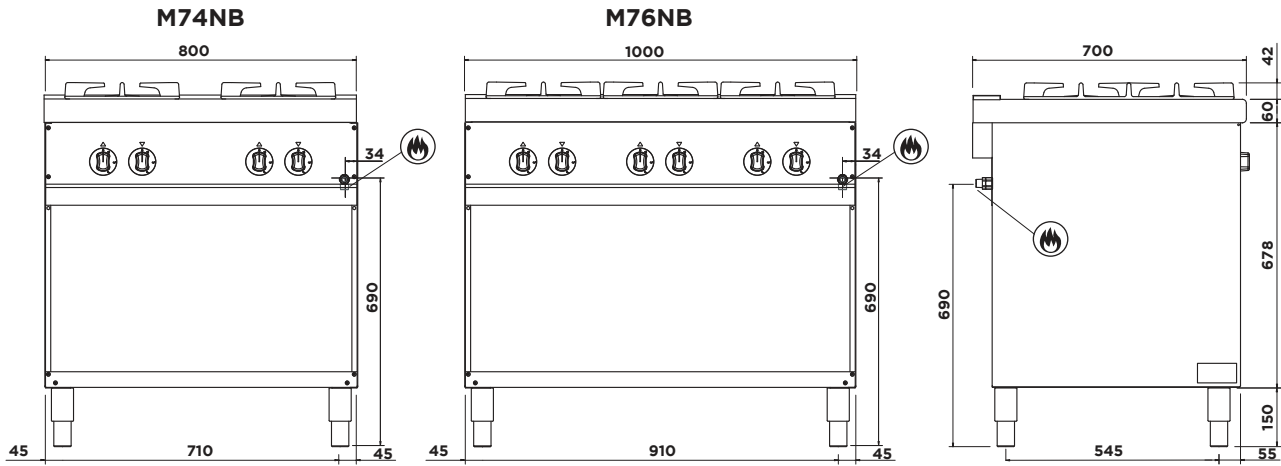
EMME



PIANO COTTURA GAS CON PILOTA



GAS BOILING UNIT WITH PILOT



MADE IN ITALY

GIGA
GRANDI CUCINE

0114 REV 00